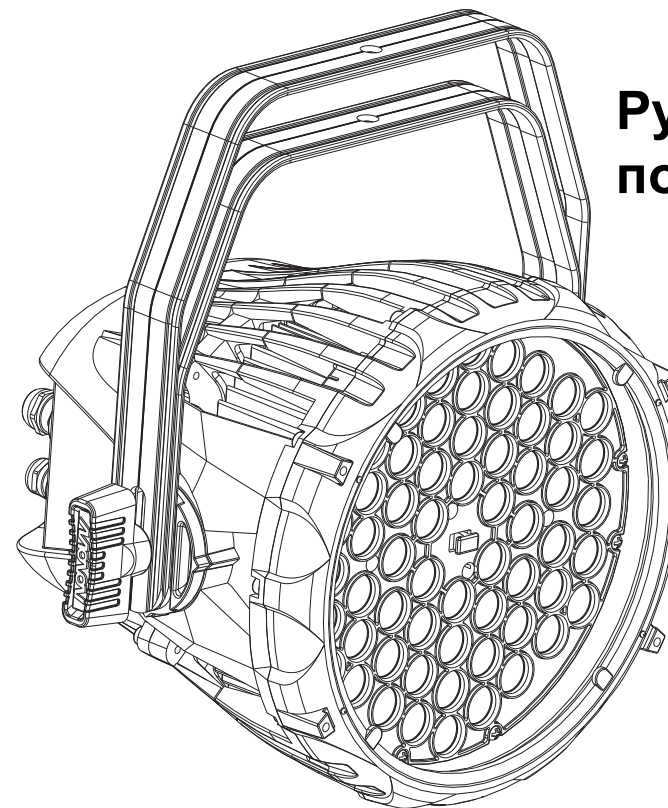


Светодиодный прожектор PAR FANC

60 X 3 Вт

**Руководство
пользователя**



Официальный дистрибьютор:
Компания Image Show
Адрес: Москва, ул.Бибиревская д.8 к.1 оф.307
Email: info@image-show.ru
Тел.: +74992903217

Сайт: www.image-show.ru



Произведено в КНР

Пожалуйста, внимательно прочитайте руководство пользователя перед использованием и сохраните для использования в будущем.



Инструкции по безопасности

Перед использованием

Внимательно прочитайте руководство пользователя

Как только прибор будет доставлен, откройте коробку и внимательно осмотрите его.

Если вы обнаружите повреждения, немедленно свяжитесь с транспортной компанией и составьте претензию с указанием всех дефектов.

Будьте уверены, что с фабрики прибор был отправлен в идеальном состоянии.

Проверьте, что доставленный прибор соответствует транспортной накладной, а транспортная накладная соответствует вашему заказу.

Если это не так, незамедлительно свяжитесь с поставщиком.

Общие примечания

Этот прожектор относится к световому оборудованию, разработанному для профессионального использования внутри помещений театров и телевизионных студий. Прибор обязательно должен быть заземлен.

Для предотвращения случаев поражения электрическим током прибор не рекомендуется открывать во время использования.

Кроме того:

Любые части или линзы должны быть заменены, если на них есть видимые повреждения или эффективность их работы снижена, например, если есть царапины или трещины. Светодиодный модуль нужно заменить, если он поврежден в результате воздействия высоких температур.

Настройка, ремонт и обслуживание прибора должно проводиться квалифицированными специалистами.

В любом случае, отключите прибор от сети перед тем, как его открывать.

Ответственность за правильное использование прибора, а также других устройств, подключенных к нему, несет пользователь.

Прибор при определенных условиях может быть модифицирован.

BRIGHTEN не несет ответственности за повреждения прибора, вызванные его модификацией. Этот прибор как часть профессионального оборудования разработан для простого и легкого использования. Несмотря на это, его ремонт и установка должны производиться квалифицированным персоналом.

Важное замечание

Кабели питания и другие соединения должны быть качественными, это напрямую влияет на работу прибора. Всегда придерживайтесь кабель при отключении, никогда не тяните за сам кабель. Никогда не используйте кабели и разъемы плохого качества, и периодически проверяйте их после установки.

Никогда не располагайте кабели питания и передачи данных вместе.

Электрическое подключение

Прибор разработан для работы в сетях с номинальным напряжением 230 В. Он укомплектован силиконовым кабелем питания длиной 1 м (сечением 3 x 1 мм).

Для вашей безопасности убедитесь, что желто-зеленый кабель заземлен. Так должно быть ВСЕГДА.

Если кабель питания поврежден, его замена должна производиться производителем или другим специалистом с соответствующей квалификацией.

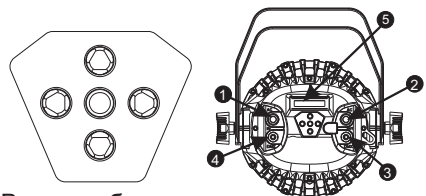
Внимание:

1. Пожалуйста, отключите кабель питания перед обслуживанием или монтажом прибора.
2. Нагревание корпуса прибора во время работы - это нормально. Не прикасайтесь к прибору, так как температура корпуса может быть очень высокой.
3. Используйте кабели, которые рекомендованы и одобрены нашей компанией.
4. При замене светодиодного модуля используйте модуль с теми же техническими характеристиками.



**ВНИМАНИЕ!
ВЫСОКОЕ
НАПРЯЖЕНИЕ!**

Метод работы
Кнопки управления

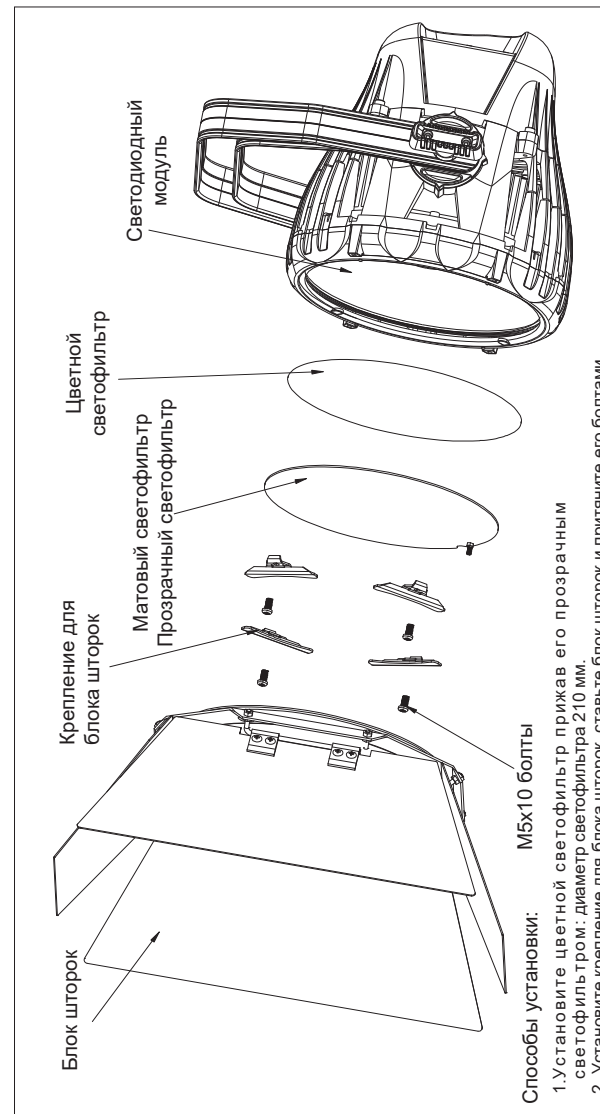
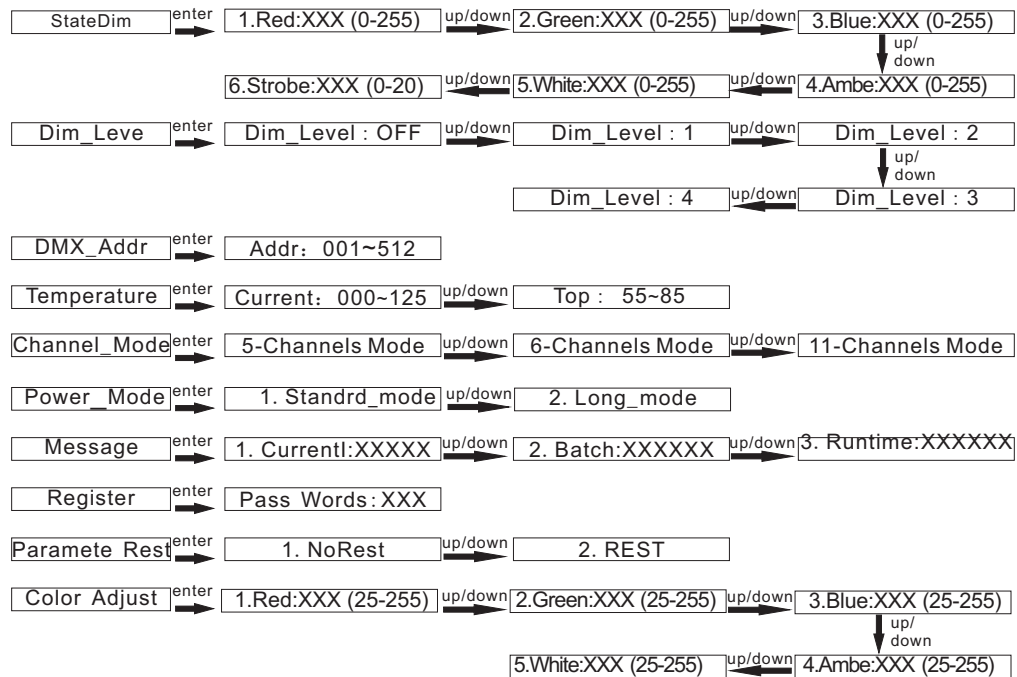


1. Вход питания
2. Выход питания
3. Выход DMX
4. Вход DMX
5. Дисплей

Режим работы клавиш

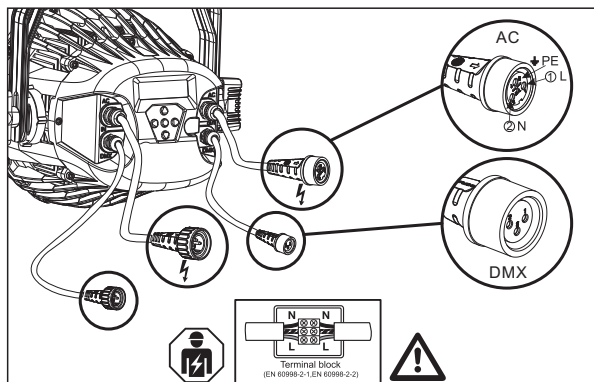
Блок кнопок управления состоит из клавиш: ВВЕРХ, ВНИЗ, ВЛЕВО, ВПРАВО и ЦЕНТР.
Первый уровень меню: клавиши ВВЕРХ, ВНИЗ, ВЛЕВО, ВПРАВО для выбора пункта меню. Центральная клавиша для входа во второй уровень подменю.
Второй уровень меню: клавиши ВЛЕВО/ВПРАВО для выбора пункта меню, клавиши ВВЕРХ/ВНИЗ для изменения параметров. Измененные параметры будут применены незамедлительно, затем нажмите клавишу ЦЕНТР.

Структура меню



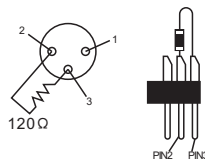
Способы установки:

1. Установите цветной светофильтр прижав его прозрачным светофильтром: диаметр светофильтра 210 мм.
2. Установите крепление для блока шторок, ставьте блок шторок и пригните его болтами.



В "DMX Control Mode", к DMX-выходу последнего прибора должен быть подключен терминатор. Терминатор это резистор на 120Ω (Ом) который подключается ко 2 и 3 пину разъема (Как показано на картинке ниже). Если в линии есть терминатор на выходе последнего прибора, это защитит от электронных помех и искажения DMX-сигнала.

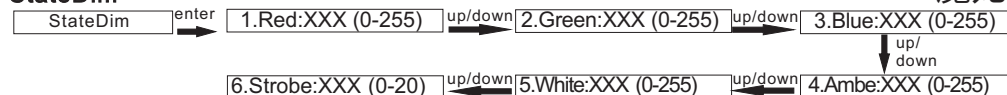
Подключение терминатора
Сопротивление 120Ω (Ом) на
контакте 2 и 3 разъема XLR.
Терминатор устанавливается в
последнем приборе в цепи.



Технические характеристики

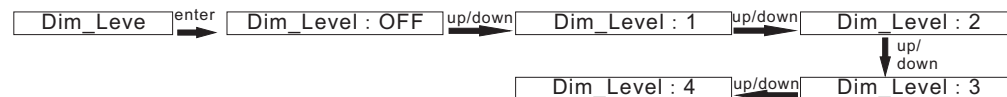
● Модель	FANC60-RFN-5C
● Питание	100~240 В перем. тока, 50/60 Гц
● Мощность	145 Вт
● Светодиодный модуль	60 светодиодов (12R+12G+12B+12W+12A)
● Максимальный ток	220 В, 0.72 А
● Power Factor	PF>0.92 (полная нагрузка)
● Управление	DMX-512, авто-программы
● Рабочая температура окруж. среды	-5°C ~40°C
● Влажность	15 ~ 75%
● Температура хранения	-40°C ~85°C
● Вес	8.5 кг
● Корпус	Литой под давлением алюминий
● Цвет	Черный

StateDim



1. Выберите меню **[StateDim]** и нажмите **[ENTER]** для перехода в "StateDim", прибор автоматически станет MASTER и будет отправлять данные.
2. Нажмите **[ВЛЕВО]** **[ВПРАВО]** для выбора подменю: **[Red]**, **[Green]**, **[Blue]**, **[Amber]**, **[White]**, **[Strobe]**.
3. Нажмите **[ВВЕРХ]** **[ВНИЗ]** для выбора значений
4. Нажмите **[ENTER]** для возврата в главное меню ("External Control Mode")

Выбор варианта кривой диммирования



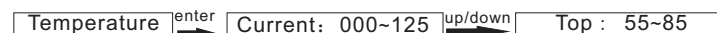
1. Выберите меню **[Dimmer_Level]** и нажмите **[ENTER]** для перехода в "Dimming Curve Mode"
2. Нажмите **[ВВЕРХ]** **[ВНИЗ]** для выбора параметров кривой диммирования, измененные параметры вступят в силу незамедлительно.
3. Нажмите **[ENTER]** для возврата в главное меню ("External Control Mode")

Настройка адресации



1. Выберите меню **[DMX_Addr]** и нажмите **[ENTER]**, вы в режиме "External Control Mode"
2. Нажмите **[ВВЕРХ]** **[ВНИЗ]** для выбора значений 001~512
3. Нажмите клавишу **[ENTER]** для возврата в главное меню ("External Control Mode")

Защита от перегрева



1. Выберите меню **[Temperature]** и нажмите **[ENTER]**, вы в режиме "External Control Mode"
2. Нажмите **[ВЛЕВО]** **[ВПРАВО]** для выбора **[Current]** или **[Top]**. Текущая температура отобразится в меню (Примечание: в зависимости от материала из которого изготовлен прибор и места его установки, температура может быть неточной, это только эталонное значение для настройки функции защиты от перегрева, нажмите **[ENTER]** для возврата в главное меню ("External Control Mode")
3. Значения термозащиты отобразится в меню, нажмите **[UP]** **[DOWN]** для изменения термозащиты (Диапазон: 55-85)

Channel Mode



Канал	Значения	Функция управления
1	0~255	Red
2	0~255	Green
3	0~255	Blue
4	0~255	Amber
5	0~255	White

6-Channels Mode

Канал	Значения	Функция управления
1	0~255	Dimming
2	0~255	Red
3	0~255	Green
4	0~255	Blue
5	0~255	Amber
6	0~255	White

11-Channels Mode

Канал	Значения	Функция управления
1	0~255	Dimming
2	0~255	Color Option Program
3	0~255	Color saturation option
4	0~255	CCT option
5	11~255	Strobe program (fastest to 255)
6	0~255	Linear Dimming program
7	0~255	Red
8	0~255	Green
9	0~255	Blue
10	0~255	Amber
11	0~255	White

1. Выберите меню **[CHANNEL MODE]** и нажмите **[ENTER]**, вы в режиме "External Control Mode"
2. Нажимайте **[ВЛЕВО]** **[ВПРАВО]** для выбора подменю: **[5-Channels Mode]** **[6-Channels Mode]** **[11-Channels Mode]**
3. Нажмите **[ENTER]** для возврата в главное меню ("External Control Mode")

POWER MODE

Power_Mode 1. Standrd_mode 2. Long_mode

1. Нажмите **[Power_Mode]** для перехода в меню.
2. Нажимайте **[ВЛЕВО]** **[ВПРАВО]** для выбора стандартного режима **[Standard MODE]** или режима "всегда включен" **[LONG MODE]**
Не рекомендуется длительная работа при максимальной мощности.
3. Нажмите **[ВВЕРХ]** **[ВНИЗ]** для редактирования параметров подменю, измененные параметры будут применены незамедлительно.
4. Нажмите **[ENTER]** для возврата в главное меню ("External Control Mode")

Fixture Information

Message 1. Current:XXXXX 2. Batch:XXXXXX 3. Runtime:XXXXXX

1. Нажмите меню **[MESSAGE]** чтобы войти в него
2. Нажимайте **[LEFT]** **[RIGHT]** для выбора **[CURRENT]** или **[BATCH]** или **[RUNTIME]**, их статус отобразится в меню
3. Нажмите **[ENTER]** для возврата в главное меню ("External Control Mode")

Fixture Registration

Register Pass Words:XXX

1. Нажмите **[ЦЕНТРАЛЬНУЮ]** клавишу для перехода в "Fixture Registration" в [Register].
2. Интерфейс начнет мигать, нажимайте **[ВВЕРХ]** **[ВНИЗ]** для выбора от 0 до 9.
3. Нажмите **[ЦЕНТРАЛЬНУЮ]** клавишу для возврата в главное меню ("External Control Mode")

Fixture Data Reset

Paramete Rest 1. NoRest 2. REST

1. Нажмите **[ЦЕНТРАЛЬНУЮ]** клавишу для перехода в меню **[Paramete Rest]**
2. Нажимайте клавиши **[ВЛЕВО]** **[ВПРАВО]** для выбора **[NoRest]** **[Rest]**, Если нажать **[Rest]** будет возвращено состояние перед настройкой.
3. Нажмите **[ЦЕНТРАЛЬНУЮ]** клавишу для возврата в главное меню ("External Control Mode")

Color Shift Correction

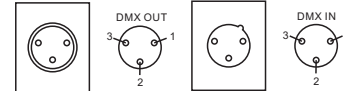
Color Adjust 1.Red:XXX (25-255) 2.Green:XXX (25-255) 3.Blue:XXX (25-255)
 5.White:XXX (25-255) 4.Ambe:XXX (25-255)

1. Выберите меню **[Color Adjust]** и нажмите **[ENTER]** для перехода в "Color Shift Correction"
2. Нажимайте **[ВЛЕВО]** **[ВПРАВО]** для выбора подменю: **[Red]** **[Green]** **[Blue]** **[Amber]** **[White]**
3. Нажмите **[ВВЕРХ]** **[ВНИЗ]** для изменения параметров подменю, измененные параметры вступят в силу незамедлительно.
4. Нажмите **[ENTER]** для возврата в главное меню ("External Control Mode")

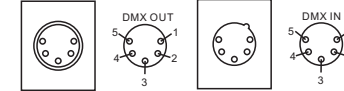
Краткое руководство

Подключение кабеля управления

3-ПИНОВЫЙ



5-ПИНОВЫЙ



Подключение между приборами и пультом, а также между приборами должно осуществляться с использованием двухжильного экранированного провода диаметром 0,5 мм. Пожалуйста, используйте 3-пиновые разъемы DMX in/out для подключения приборов, как показано на рисунке выше. Важно знать, что когда подключен 3-пиновый XLR, он не должен соприкасаться с оплеткой, а также пины не должны касаться друг друга. Как видно на рисунке выше, разъем XLR не может быть подключен к кабелю никаким другим способом.

Используйте DMX-кабель для подключения выхода пульта ко входу первого прибора, затем из выхода первого прибора подключитесь ко входу второго прибора. Продолжайте повторять эти действия, пока не будут подключены все приборы. К выходу последнего прибора подключите терминатор. Подключение устройств завершено.

Установка

